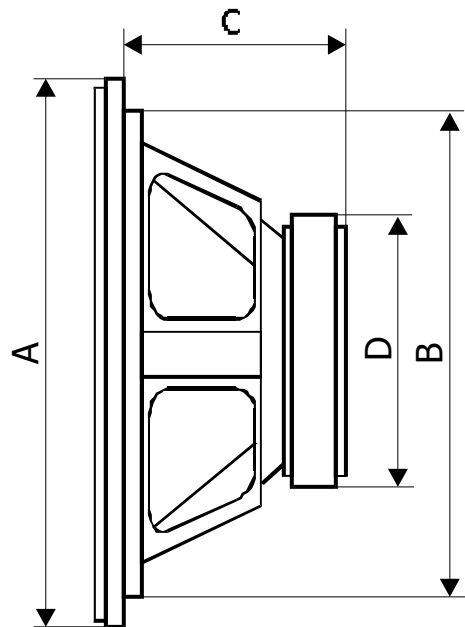


AHX 2030



A	Külső átmérő Diameter Durchmesser	202 mm
B	Beépítési átmérő Mounting cutout Einbauöffnung	188 mm
C	Beépítési mélység Mounting depth Einbautiefe	115 mm
D	Mágnes átmérő Magnet diameter Magnetdurchmesser	90 mm